

Características

◆ Descripción

Lector de proximidad con formato de comunicaciones Wiegand 26-bits. Con certificación de alta calidad y competitividad, con sellado waterproof y antivandalismo.

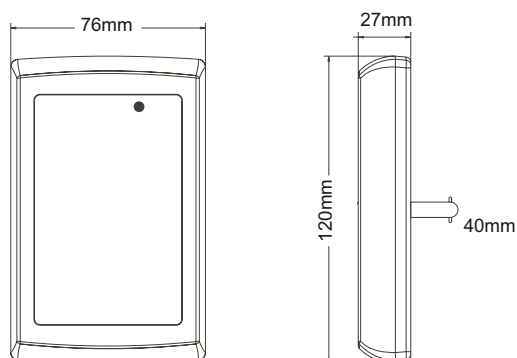
Diseñado para instalaciones de alto tráfico, es la mejor solución para interiores y exteriores residenciales, comerciales y para aplicaciones industriales, al ser efectivo, antivandálico y metálico.

Su sistema óptico contra sabotaje incorpora mayor seguridad frente a un posible desmontaje. Incorpora un zumbador de señal audible y un LED luminoso. Posee una salida de interfaz posterior de 6 cables.

◆ Principales características

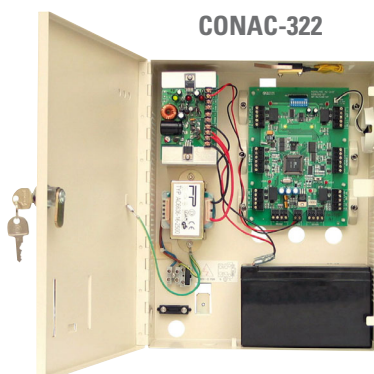
- Rango de lectura de 65mm (dependiendo del tipo de tarjeta).
- Frecuencia ASK 125KHz.
- Zumbador interno.
- Carcasa metálica sellada antivandálica.
- Detección óptica antisabotaje.
- Idóneo para interiores y exteriores, resistencia a agua y grado de protección IP-65.

Dimensiones



Compatibilidades

Es compatible con el concentrador de control de accesos CONAC-322, y las controladoras CONAC-374 y CONAC-375, así como con muchos otros sistemas de accesos de terceros.



CONAC-322



CONAC-374

CONAC-375



Especificaciones

Modelo	CONAC-329
Alcance de lectura	6,5 cm
Frecuencia	125 KHz
Tarjetas compatibles	EM 26-bit Wiegand
Zumbador	Interno
LEDs	1 LED bicolor
Material	Metálico
Antisabotaje	Óptico, 16 mA
Cableado máximo	150 metros
Protección RFI	>20 V/m hasta 1000MHz
Grado de protección	IP-65
Temp. funcionamiento	-31°C ~ +63°C
Humedad relativa	0% ~ 95% sin condensación
Grado de protección	IP65
Alimentación	5V ~ 16V DC
Consumo	35 ~ 100 mA @12V DC
Dimensiones (mm)	76 x 120 x 27
Peso	521 g