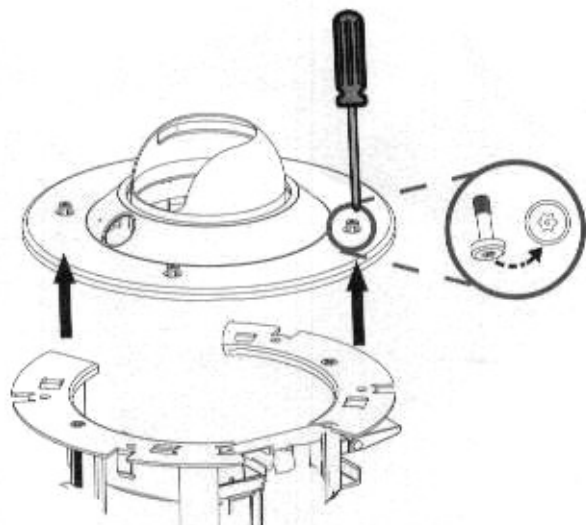
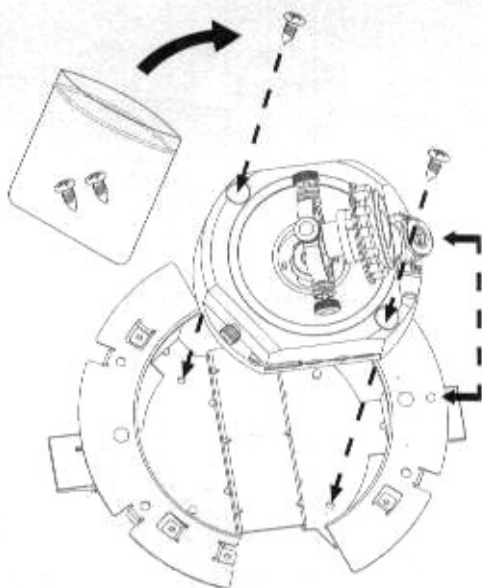


Guia Instalacin carcasa para FD7131/32

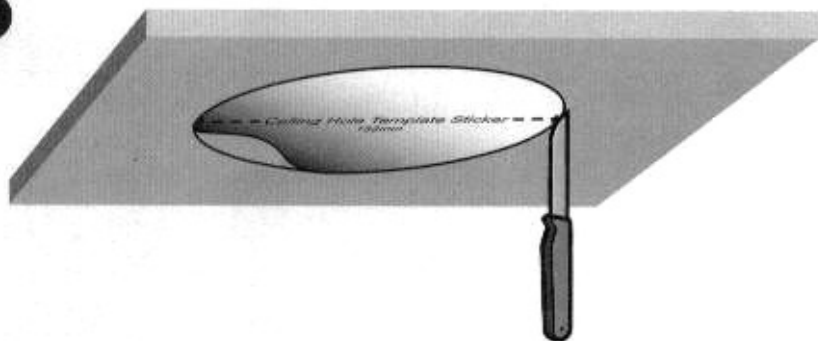
1



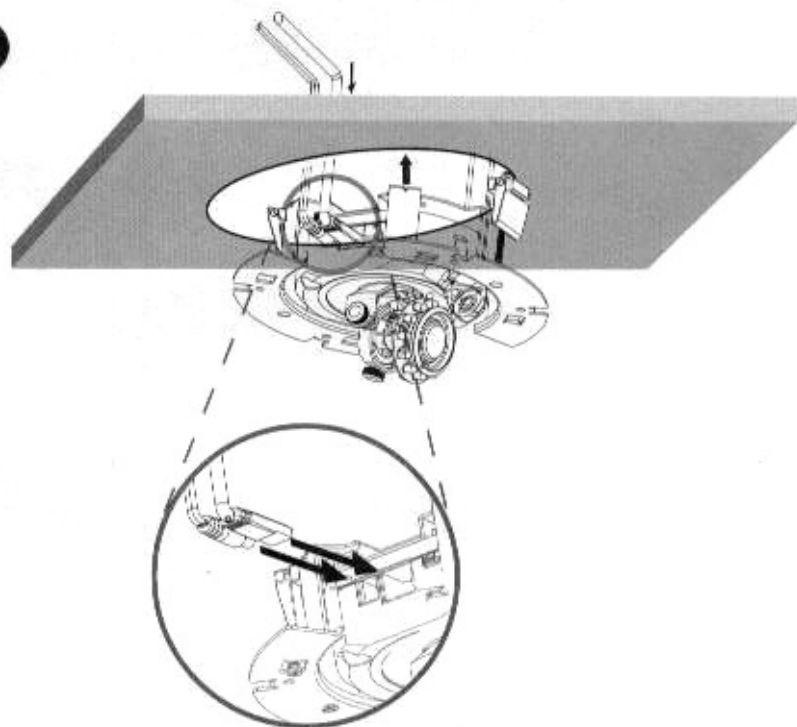
2



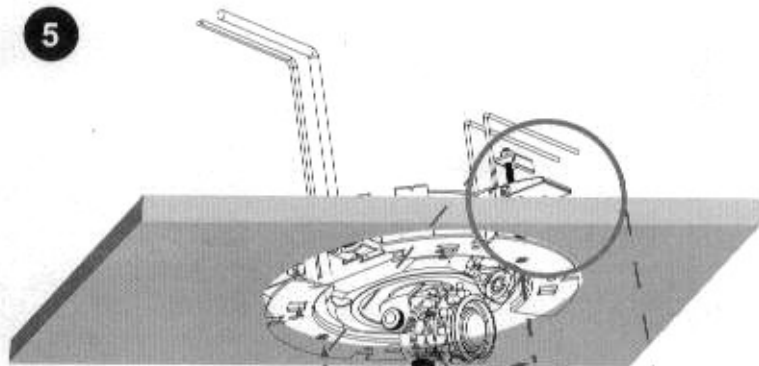
3



4



5



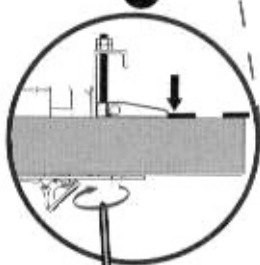
a.



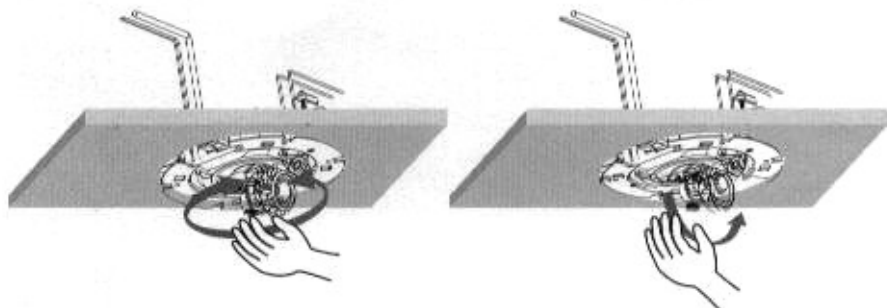
b.



c.



6



7

